
Fernwärmenetz Bad Elster

Energetische Bewertung nach AGFW-
Arbeitsblatt FW309-1:2023-01

FW309-5:2023-06

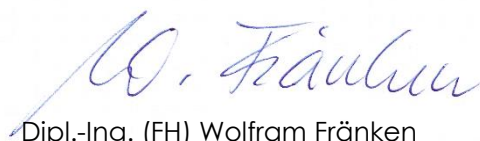
FW309-6:2021-05

FW309-7:2023-02

Spezifischer Emissionsfaktor nach
CO₂KostAufG, §3 („Finnische Methode“)

Bearbeitet von

Chemnitz, 28.12.2023



Dipl.-Ing. (FH) Wolfram Fränken

Gutachternummer FW609-137, FW611-9

Inhalt

1	Einführung	3
2	Definition des Energiebilanzraumes	3
3	Energiebilanzen.....	4
3.1	Datenquellen	4
3.2	Energiebilanzen	5
3.2.1	Brennstoffwärme.....	5
3.2.2	Strombilanz	5
3.3	Wärmeerzeugung.....	7
3.4	Emissionen lt. Emissionsbericht / Anlage mit Berichtspflicht nach §5 TEHG	7
4	Hocheffizienznachweis für die KWK-Anlage.....	7
5	Bestimmung des Primärenergiefaktors	8
6	Bestimmung der Treibhausgasemissionen	8
7	Bestimmung der Kohlendioxidemissionen	9
7.1	Bestimmung des Emissionsanteiles der Wärmeerzeugung in der KWK-Anlage.....	9
7.1.1	Allokation der Emissionen	9
7.1.2	Bestimmung des Carnot-Wirkungsgrads der Nettowärmeerzeugung.....	10
7.1.3	Bestimmung des Emissionsanteils der KWK-Wärmeerzeugung.....	11
7.1.4	Bestimmung des Emissionsanteils der ungekoppelten Wärmeerzeugung.....	11
7.2	Emissionen Hilfsstrombezug.....	11
7.3	Berechnung der spezifischen Emissionen der Fernwärme	12
8	Emissionsfaktor nach CO ₂ KostAufG	12
8.1	Bestimmung Emissionen der KWK-Wärme / Allokationsfaktor Wärme	12
8.2	Ergebnisse	13
9	Energiequellenkennzahlen	13
9.1	Deckungsanteile.....	14
9.1.1	Deckungsanteil Erneuerbare Energien	14
9.1.2	Deckungsanteil Abwärme.....	14
9.1.3	KWK-Wärme im Versorgungssystem	14
9.2	Erfüllungsgrad.....	14
9.3	Energiebezugsmix.....	15
10	Zusammenfassung.....	15

Formelzeichen-, Index- und Abkürzungsverzeichnis

A	elektrische Energie / Strom
DA	Deckungsanteil
E	Emission
EG	Erfüllungsgrad
PA	Pflichtanteil
PEE	Primärenergieeinsparung nach EU-EnEff-RL
Q	Thermische Energie
q	spezifische Wärme
W	Brennstoffwärme
ζ	Nutzungsgrad

br	Brutto
in	zugeführt (en: into)
D	Dampf
HW	Heißwasser
FW	Fernwärme
FHW	Fernheizwerk
K	Kessel
KWK	Kraft-Wärme-Kopplung
ne	Netto
Q	Wärme
Ref	Referenz
RER	erneuerbarer Anteil (en: Renewable Energy Ratio)
V	Verlust
WHR	Abwärmeanteil (en: Waste Heat Ratio)
WP	Wärmepumpe
X; i	generischer Index, steht für verschiedene Energieträger, Technologien usw.

1 Einführung

Die vorliegende Bilanzierung bezieht sich auf Vorgaben des Gebäudeenergiegesetzes (GEG), welche zur Berechnung der Primärenergiefaktoren nach §22 GEG bzw. der Treibhausgasemissionen nach Anlage 9 GEG auf DIN V 18599-1:2018-09 verweist.

Für die Erfüllung der Verpflichtungen nach GEG, Teil 4, Abschnitt 2, werden die Deckungsanteile für Wärme aus hocheffizienter KWK, aus erneuerbaren Energien und Abwärme benötigt.

Die AGFW-Arbeitsblätter der Reihe FW309-x verstehen sich als Anwendungs- und Auslegungshilfe zu den geltenden Normen und Gesetzen.

Die Kennwerte für das ‚Fernwärmenetz Bad Elster‘ im vorliegenden Gutachten, wurden anhand der Regelungen in den o.g. AGFW-Arbeitsblättern FW309-1, FW309-6 und FW309-5 aus Bilanzdaten für drei aufeinanderfolgende Jahre berechnet.

Form, Inhalt, Gültigkeitsdauer, die Ausstellungsberechtigung, das Verfahren zur Veröffentlichung und die inhaltliche Überprüfung der Bescheinigungen sind in AGFW-Arbeitsblatt FW309-7 geregelt.

Ergänzend wird der einheitliche heizwertbezogene Emissionsfaktor nach §3, Abs. 4 Nr. 3 CO₂KostAufG für die aus dem Wärmenetz gelieferte Wärme berechnet.

2 Definition des Energiebilanzraumes

Das Fernwärmesystem von **eins** in Bad Elster umfasst entsprechend Abbildung 1 auf der Erzeugerseite die KWK-Anlage „Fernheizwerk Bad Elster“ (Bilanzraum FW308) mit den wesentlichen Anlagenteilen Gasturbine mit Abhitzeessel, Gegendruckdampfturbine, Spitzenkesselanlage. Die KWK-Anlage speist sowohl Dampf als auch Heißwasser in das Fernwärmenetz ein.

[https://einsteams.sharepoint.com/sites/PRO_GutachtennachAGFWRegelwerk/FreigegebeneDokumente/General/02_Aufträge/Bad Elster/2023/Gutachten/2023_Gutachten_FHNBadElster.docx](https://einsteams.sharepoint.com/sites/PRO_GutachtennachAGFWRegelwerk/FreigegebeneDokumente/General/02_Aufträge/Bad%20Elster/2023/Gutachten/2023_Gutachten_FHNBadElster.docx), 05.01.2024 11:27:00

Weitere Wärmeeinspeisungen in das Fernwärmenetz gibt es nicht.

Dem Bilanzraum (FW309) wird Brennstoffenergie über die Energieträger Erdgas und Heizöl zugeführt.

Die Verbraucherseite umfasst die Abnehmer der Endenergie Fernwärme. Über die Bilanzhülle wird keine Wärmeenergie importiert.

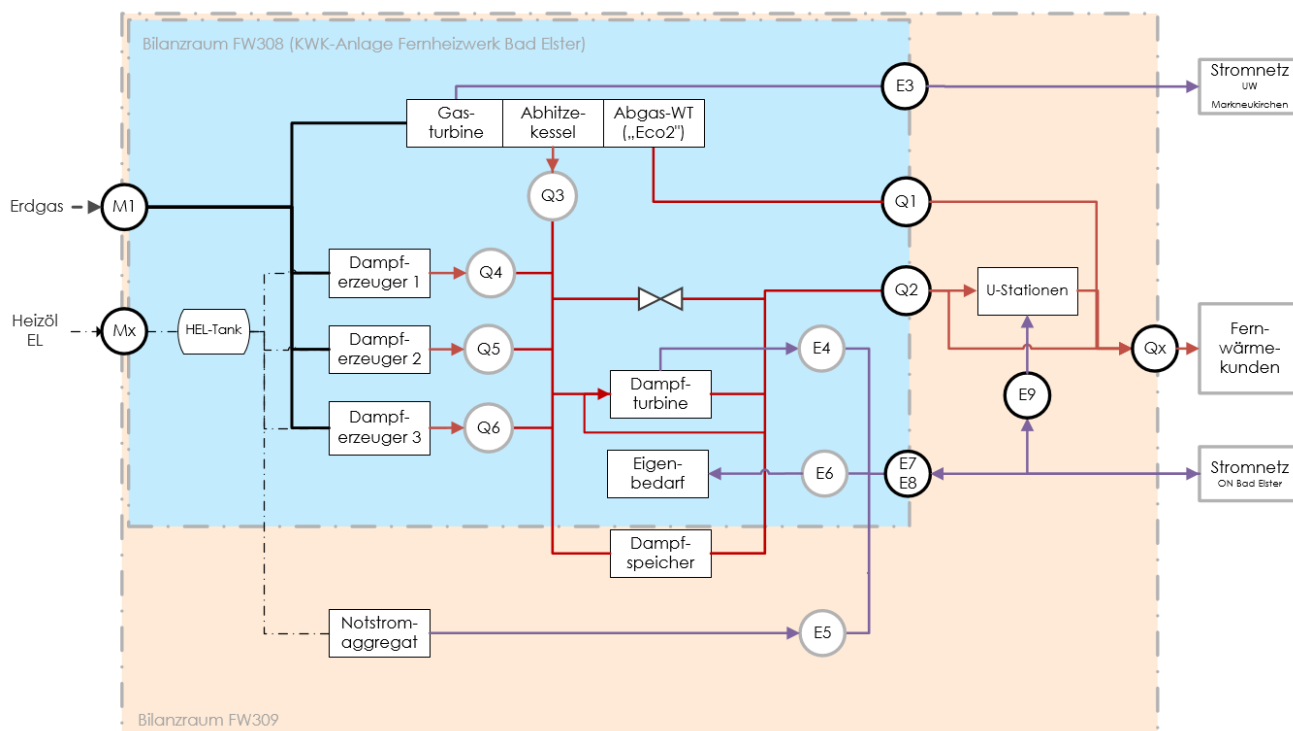


Abbildung 1

3 Energiebilanzen

3.1 Datenquellen

Der Berechnung liegen die Daten der Jahre 2020 - 2022 zugrunde. Datenquellen sind:

- die Emissionsberichte nach § 5 TEHG für das Fernheizwerk Bad Elster
- der Fernwärmeabsatz der angeschlossenen Versorgungsanlagen aus den Zuteilungsdatenberichten nach Art. 3 AnpVO
- Berechnungen der KWK-Stromerzeugung nach FW308
- interne Produktionsabrechnungen
- Jahresrechnungen Strombezug U-Stationen

Nr.	Bezeichnung, MaLo-ID	Prozessgröße	Qualitätssicherung	Bemerkung
M1	Erdgasmenge 10233525907	Volumen	Eichung	siehe Regelung in AA.ER.0751
Mx	Heizölmenge	Volumen	Eichung	siehe Regelung in AA.ER.0731
E3	Netzeinspeisung Gasturbine 50087256150	el. Arbeit	Eichung	
E7	Netzeinspeisung Dampfturbine 50086907051	el. Arbeit	Eichung	

Nr.	Bezeichnung, MaLo-ID	Prozessgröße	Qualitäts-sicherung	Bemerkung
E8	Strombezug 50086907043	el. Arbeit	Eichung	
E4	Bruttostromerzeugung Dampfturbine	el. Arbeit	Sonstige	
E5	Bruttostromerzeugung Notstromaggregat	el. Arbeit	Sonstige	
E6	Stromeigenbedarf	el. Arbeit	Sonstige	
E9	Stromverbrauch U-Stationen	el. Arbeit	Sonstige	Summe des Strombezuges der U-Stationen: Richard-Wagner-Str. 4A, „Schorbus“, Hagerstr.
Q1	Nettowärmeerzeugung Heißwasser	th. Arbeit	Sonstige	
Q2	Nettowärmeerzeugung Dampf	th. Arbeit	Bilanz	Bilanzierung nach FW308, Methodik im Sachverständigengutachten definiert,
Q3	Bruttowärmeerzeugung AHK	th. Arbeit	Bilanz	
Q4	Bruttowärmeerzeugung Dampferzeuger 1	th. Arbeit	Bilanz	
Q5	Bruttowärmeerzeugung Dampferzeuger 2	th. Arbeit	Bilanz	
Q6	Bruttowärmeerzeugung Dampferzeuger 3	th. Arbeit	Bilanz	
Qx	Fernwärmeabsatz	th. Arbeit	Bilanz	

Tabelle 1 - Messstellenliste

3.2 Energiebilanzen

In den Tabellen 2 bis 6 sind die Daten zur Energiebilanz des Versorgungssystems für den Betrachtungszeitraum zusammengestellt.

3.2.1 Brennstoffwärme

Der Brennstoffwärmeverbrauch wurden den Berichten nach §5 TEHG entnommen. Die Differenzierung in KWK und ungekoppelte Wärmeerzeugung wurde den monatlichen Abrechnungen nach AGFW-Arbeitsblatt FW308 entnommen.

			Summe 2020- 2022	Erdgas	Heizöl
Brennstoffwärme	W_{Br}	MWh	236.567	233.043	3.523
davon KWK	W_{KWK}	MWh	231.994		
davon ungekoppelte Wärmeerzeugung	W_{th}	MWh	4.573		

Tabelle 2 - Brennstoffwärmeverbrauch

3.2.2 Strombilanz

3.2.2.1 Hilfsstrombezug Wärmenetz

Im Fernwärmenetz werden 3 eigene und 1 fremde U-Station sowie 7 Hausanschlussstationen (HAST) betrieben.

Die Verbräuche der fremden U-Stationen und HAST'en werden dem Hilfsstrombedarf zugerechnet, da diese nach den Anlagen-Contracting-Verträgen dem Zuständigkeitsbereich des Wärmenetzbetreibers **eins** zugeordnet sind.

Der Stromverbrauch der U-Station FHW wird aus dem Eigenbedarfsnetz gedeckt.

Die Stromverbräuche von 3 U-Stationen außerhalb des Eigenbedarfsnetzes Fernheizwerk werden gemessen und der jeweiligen Jahresabrechnung entnommen.

Die verbleibenden U-Stationen bzw. HAST'en werden ungemessen von den jeweiligen Wärmekunden versorgt. Der Stromverbrauch dieser Abnehmer wird anhand der Leistungsaufnahmen (Tabelle 2) auf ein Jahr hochgerechnet und auf volle 100 kWh/a gerundet.

Umformstation und HAST'en im Anlagen-Contracting der eins	Leistungsaufnahmen ¹	Hochrechnung Stromverbrauch
U-Station Heimdall	R:90W+LÜ:160W+4xHP:370W+KP:40W	5.800 kWh/a
HAST Badehaus Flügel C	R:210W+ZP:140W+ZP:140W	4.300 kWh/a
HAST Marienquelle	R:120W+ZP:70W+HP:40W	2.000 kWh/a
HAST Badecafé	R:50W	400 kWh/a
HAST Wandelhalle	R:50W+ZP:70W	1.100 kWh/a
HAST Prinz von Preußen	R:30W	300 kWh/a
HAST Hotel "König Albert"	R:30W	300 kWh/a
HAST Hagerstr. 26	R:30W+ZP:70W	900 kWh/a
Summe		15,1 MWh/a

Tabelle 3 – Hochrechnung Stromverbrauch ungemessene Verbraucher

		2020 - 2022
U-Station Richard-Wagner-Str. 4A	MWh	120,4
U-Station Schorbus, Arnsgrüner Kirchsteig		5,7
U-Station Hagerstr.		112,4
Schätzung fremde U-Station und HAST'en		45,3
Summe Hilfsstrombezug	A _{HN}	283,8

Tabelle 4 – Stromverbrauch gemessene Verbraucher

3.2.2.2 Erzeugung

Die Stromerzeugung im Fernheizwerk erfolgt vollständig in KWK. Entkoppelte Stromerzeugung ist nicht möglich².

Die KWK-Stromerzeugung hat Strombezug aus dem deutschen Erzeugermix verdrängt.

			Summe 2020-2022
Bruttostromerzeugung	A _{Bbr}	MWh	70.148
KWK-Nettostromerzeugung (FW308)	A _{BneKWK}	MWh	68.319
Hilfsstrombezug Wärmenetz	A _{HN}	MWh	284

Tabelle 5 - Stromerzeugung, -verbrauch

¹ Legende: R – Regelung; LÜ – Lüfter; HP – Heizkreispumpe; KP – Kondensatpumpe; ZP – Zirkulationspumpe

² Die Stromerzeugung mit Notstromaggregat wird hier vernachlässigt

3.3 Wärmeerzeugung

Die Daten der Wärmeerzeugung wurde den monatlichen Abrechnungen nach AGFW-Arbeitsblatt FW308 entnommen.

		Summe 2020-2022
Nettowärmeerzeugung	Q_{Bne}	124.218
davon Dampf	Q_{BneD}	106.099
davon Heißwasser	Q_{BneHW}	18.119
KWK-Nettowärmeerzeugung	Q_{BneKWK}	122.905
davon Dampf	$Q_{BneD, KWK}$	104.785
davon Heißwasser	$Q_{BneHW, KWK}$	18.119
ungekoppelte Wärmeerzeugung	$Q_{Bne,th}$	1.314
Verluste Fernwärmenetz und Speicher	Q_{V-HN}	36.351
Wärmeabsatz an Kunden	ΣQ_{FW}	87.867

Tabelle 6 – Wärmebilanz

Der mittlere jährliche Wärmeverlust des Heiznetzes beträgt 12.117 MWh/a bzw. 29,3 %.

3.4 Emissionen lt. Emissionsbericht / Anlage mit Berichtspflicht nach §5 TEHG

Grundlage der Berechnungen sind die verifizierten Emissionen aus dem Emissionsbericht gemäß §5 TEHG.

		2020 - 2022
CO₂-Emissionen	E_{FW} t	47.712

Tabelle 7 - CO₂-Emission (§5 TEHG)

4 Hocheffizienznachweis für die KWK-Anlage

Der Hocheffizienznachweis, gemäß EU-Energieeffizienzrichtlinie³ wird mit den harmonisierten Referenzwirkungsgraden, gemäß EU-Verordnung 2015/2402⁴, vereinfacht – ohne Klimakorrektur und ohne Korrektur der Netzspannungsebene – geführt.

Der hier zugrundeliegende Referenznutzungsgrad Wärme ($\zeta_{Ref,Q}$) wurde anteilig aus der KWK-Wärmeerzeugung Dampf und Heißwasser und den jeweiligen Referenznutzungsgraden aus EU-Verordnung 2015/2402 bestimmt.

	Referenznutzungsgrad getrennte Wärmeerzeugung	Referenznutzungsgrad getrennte Stromerzeugung
Erdgas (G10)	85,74 %	52,5 %

Tabelle 8 - Referenznutzungsgrade

Eine KWK-Anlage ist hocheffizient, wenn das in der EU-Energieeffizienz-RL, Anhang II, Buchstabe a) definierte Kriterium $PEE \geq 10 \%$ erfüllt wird.

Die dafür relevante Kennzahl wird nach AGFW-Arbeitsblatt FW308, Gleichung 9-1 berechnet⁵.

³ [Richtlinie 2012/27/EU des Europäischen Parlaments und des Rates vom 25. Oktober 2012 zur Energieeffizienz](#)

⁴ [Delegierte Verordnung \(EU\) 2015/2402 der Kommission vom 12. Oktober 2015 zur Überarbeitung der harmonisierten Wirkungsgrad-Referenzwerte für die getrennte Erzeugung von Strom und Wärme](#)

⁵ Gleichung 9-1 aus FW308 entspricht inhaltlich der Berechnungsgleichung für PES in Anhang II, Buchstabe B der Richtlinie 2012/27/EU (Energieeffizienz-RL)

$$PEE = \left(1 - \frac{1}{\frac{\frac{Q_{Bne\ KWK}}{W_{KWK}}}{\zeta_{Ref\ Q}} + \frac{\frac{A_{Bbr\ KWK}}{W_{KWK}}}{\zeta_{Ref\ A}}} \right) \times 100\%$$

Formel 1

Mit den Daten ergibt sich für die KWK-Anlage Fernheizwerk Bad Elster der Kennwert

$$PEE_{KWK} = 16,2\% \geq 10\%$$

Die KWK-Anlage gilt deshalb als hocheffizient.

5 Bestimmung des Primärenergiefaktors

Der Primärenergiefaktor nach §22 Absatz 2 GEG wird nach FW309-1: 2023-01, Formel 1 bestimmt:

$$f_{P,Fernwärme} = \frac{\sum_i (E_{in,i} f_{P,in,i}) - (E_{el,exp,cm} f_{P,el,exp,cm})}{Q_{FW}}$$

Formel 2

Darin bedeuten:

$E_{in,i}$ Energie der zugeführten Energieträger, hier Brennstoffwärme und Strom
(Detaildaten siehe Tabelle 2, Tabelle 5)

$f_{P,in,i}$ Primärenergiefaktor der zugeführten Energieträger:

Der Strombezug aus dem Netz wurde gemäß GEG, §22 bzw. FW309-1, Anhang A, Tabelle A.3 für den nicht erneuerbaren Anteil mit 1,8 bewertet.

Der Primärenergiefaktor f_P für die eingesetzten Brennstoffe Erdgas und Heizöl EL wurde gemäß GEG §22, Absatz 2 – Verweis auf DIN18599-1:2018-09, Anhang A, Tabelle A.1 - aus FW309-1, Tabelle A.1 entnommen. Er beträgt 1,1.

$E_{el,exp,cm}$ KWK-Nettostromerzeugung (Tabelle 5)

$f_{P,el,exp,cm}$ Primärenergiefaktor des exportierten KWK-Nettostromes, gemäß GEG, §22, Absatz 2 – Verweis auf GEG, Anlage 4 - aus FW309-1, Tabelle A.3 entnommen – Verdrängungsstrommix für KWK $f_P = 2,8$.

Q_{FW} Wärmeabsatz, bezogen auf die Primärseite der Hausanschlussstationen (Tabelle 6)

Eingesetzt in die Gleichung ergibt sich für das Wärmenetz ein

$$\text{Primärenergiefaktor } f_P = 0,790$$

6 Bestimmung der Treibhausgasemissionen

Die spezifische Treibhausgasemission nach Anlage 9 Nr. 1c, GEG wird nach FW309-1: 2020-11, Formel 1 bestimmt:

$$f_{CO2eq,Fernwärme} = \frac{\sum_{i=1}^n (E_{in,i} f_{CO2eq,in,i}) - (E_{el,exp,cm} f_{CO2eq,el,exp,cm})}{Q_{FW}}$$

Formel 3

Darin bedeuten:

$E_{in,i}$ Energie der - der Bilanzhülle zugeführten - Energieträger, hier Brennstoffwärme und Strom (Detailedaten siehe Tabelle 2, Tabelle 5)

$f_{CO2eq,in,i}$ Spezifische Treibhausemissionen der zugeführten Energieträger:
Der Strombezug aus dem Netz wurde gemäß GEG, §22 bzw. FW309-1, Tabelle A.3 für den nicht erneuerbaren Anteil mit 560 g/kWh bewertet.

Die spezifische THG-Emission des eingesetzten Brennstoffes Erdgas wird gemäß GEG, Anlage 9, Ziffer 3 bzw. FW309-1, Tabelle A.1 pauschal mit dem dort angegebenen Faktor 240 g/kWh bewertet.

Die spezifische THG-Emission des eingesetzten Brennstoffes Heizöl EL wird gemäß GEG, Anlage 9, Ziffer 3 bzw. FW309-1, Tabelle A.1 pauschal mit dem dort angegebenen Faktor 310 g/kWh bewertet.

$E_{el,exp,cm}$ KWK-Nettostromerzeugung (Tabelle 5)

$f_{P,el,exp,cm}$ Spezifische Treibhausemission des exportierten KWK-Stromes, gemäß GEG, Anlage 9, Ziffer 3 - aus FW309-1, Tabelle A.3 entnommen - Verdrängungsstrommix für KWK
 $f_{CO2eq} = 860$ g/kWh

Q_{FW} Auf der Primärseite der Hausanschlussstationen gemessener Wärmeverbrauch (Tabelle 6)

Eingesetzt in die Gleichung ergibt sich für das Wärmenetz die

THG-Emission $f_{CO2eq} = 0$ g/kWh

7 Bestimmung der Kohlendioxidemissionen

Die spezifische CO₂-Emission wird nach FW309-6:2021-05 aus den CO₂-Emissionen der Wärmeerzeugung und Hilfsstrombezug ohne Berücksichtigung der Vorkette wie folgt berechnet:

$$f_{CO2,Fernwärme} = \frac{E_{Q-KWK} + E_{Q-th} + E_{HEX}}{Q_{FW}}$$

Formel 4

Darin bedeuten

E_{Q-KWK} Emissionen der KWK-Wärmeerzeugung (siehe Tabelle 10)

E_{Q-th} Emissionen der ungekoppelten Wärmeerzeugung (siehe Tabelle 10)

E_{HEX} Emissionen Hilfsstrombezug (siehe Tabelle 11)

Q_{FW} Summe der auf der Primärseite der Hausanschlussstation gemessenen Wärmeverbräuche (siehe Tabelle 6)

7.1 Bestimmung des Emissionsanteiles der Wärmeerzeugung in der KWK-Anlage

7.1.1 Allokation der Emissionen

Mit der KWK-Anlage besteht grundsätzlich die Möglichkeit neben der gekoppelten Strom- und Wärmeerzeugung auch ungekoppelte Wärme zu erzeugen. Die Erzeugung von Kondensationsstrom bzw. entkoppelte Stromerzeugung ist technisch nicht möglich. Die Differenzierung erfolgt mittels der Berechnungsregeln nach AGFW-Richtlinie FW308.

Die Brennstoffwärme gesamt (W_{Br}), Brennstoffwärme für ungekoppelte Wärmeerzeugung (W_{th}), die bereinigte Brennstoffwärme ($W = W_{Br} - W_{th}$) und der KWK-Anteil an der bereinigten Brennstoffwärme (W_{KWK}) sind Ergebnisse der monatlichen KWK-Stromberechnung nach FW308.

Diese Daten werden zur Bestimmung der Emissionsanteile der Wärmeerzeugung (Allokation) aus den Gesamtemissionen lt. Emissionsbericht benötigt.

Es gilt:

$$1 = a_{W_{th}} + a_{KWK_{ges}}$$

mit dem

- Anteil der Brennstoffwärme zur ungekoppelten Wärmeerzeugung $a_{W_{th}} = W_{th} / W_{Br}$
- KWK-Anteil an der gesamten Brennstoffwärme $a_{KWK_{ges}} = W_{KWK} / W_{Br}$

Gemäß FW309-6 werden die Brennstoffwärmeanteile den Emissionsanteilen gleichgesetzt. Es gilt:

$$E_{KWK} = a_{KWK_{ges}} E_{FHW}$$

$$E_{th} = a_{W_{th}} E_{FHW}$$

Daten dazu in Tabelle 6.

7.1.2 Bestimmung des Carnot-Wirkungsgrads der Nettowärmeerzeugung

Die Wärmeabgabe aus der KWK-Anlage erfolgt als Dampf und als Heißwasser. Der Carnot-Wirkungsgrad wird getrennt für jeden der beiden Wärmeträger berechnet und nach der monatlichen KWK-Nettowärmeerzeugung Dampf und Heißwasser gewichtet.

Grundlage der Berechnung der thermodynamischen Mitteltemperatur T_m des abgegebenen Dampfes sind die monatsscharf vorliegenden Temperaturmesswerte für Dampf und Rückführkondensat.

Wegen nicht verfügbarer Messwerte werden bei Heißwasser die Auslegungsdaten für Vor- und Rücklauf des Heißwassernetzes (110°C/65°C) zur Berechnung verwendet.

Die zugrundeliegende Umgebungstemperatur T_U ist die nach der monatlichen Wärmeerzeugung gewichtete Außentemperatur⁶ im Berechnungszeitraum.

$$\beta_{C-Q-KWK} = 1 - \frac{T_U}{T_m} \quad (\text{FW309-6, Formel 16})$$

mit der thermodynamischen Mitteltemperatur

$$T_m = \frac{T_1 - T_2}{\ln \frac{T_1}{T_2}} \quad (\text{FW309-6, Formel 17})$$

Der mengengewichtete mittlere Carnotwirkungsgrad wird mit folgender Gleichung berechnet:

$$\beta_{C-Q-KWK, \text{BadElster}} = \frac{\beta_{C-Q-D} Q_{BneD, KWK} + \beta_{C-Q-HW} Q_{BneHW, KWK}}{Q_{BneD, KWK} + Q_{BneHW, KWK}}$$

⁶ Außentemperatur für Gebiet Plauen, Datenquelle: meteomedia.ch, [Abfrage aus interner Datenbank](#) der eins

			2020 - 2022		
			Heißwasser	Dampf	gesamt
KWK-Nettowärmeerzeugung	Q _{Bne}	MWh	18.119	104.785	132.619
Obere Temperatur	t ₁	°C	110	186,3	
Untere Temperatur	t ₂	°C	65	66,1	
thermodynamische Mitteltemperatur	T _m	K	360,2	396,3	
gewichtete Außentemperatur	t _u	°C	6,7		
Carnot-Wirkungsgrad	β _{C-Q-KWK}		0,223	0,294	0,2834

Tabelle 9 - Carnot

7.1.3 Bestimmung des Emissionsanteils der KWK-Wärmeerzeugung

$$E_{Q-KWK} = \frac{Q_{BneKWK} \beta_{C-Q-KWK}}{A_{BneKWK} + Q_{BneKWK} \beta_{C-Q-KWK}} a_{KWKges} E_{FHW}$$

				2020 - 2022
Emissionen (Tabelle 7)	E _{FHW}	t		47.712
Brennstoffwärme gesamt	W _{Br}			236.567
bereinigte Brennstoffwärme	W			231.994
KWK-Nettostromerzeugung	A _{BneKWK}	MWh		68.319
KWK-Nettowärmeerzeugung	Q _{BneKWK}			122.905
KWK-Anteil an der gesamten Brennstoffwärme	Q _{KWKges}			98,07%
Emissionen der KWK-Wärmeerzeugung	E _{Q-KWK}	t		15.799

Tabelle 10 – Emission der KWK-Wärmeerzeugung

7.1.4 Bestimmung des Emissionsanteils der ungekoppelten Wärmeerzeugung

$$E_{Q-th} = a_{w_th} E_{FHW}$$

				2017 - 2019
Emissionen (Tabelle 7)	E _{FHW}	t		47.712
Brennstoffwärme gesamt	W _{Br}	MWh		236.567
Brennstoffwärme für ungekoppelte Wärmeerzeugung KWK-Anlage	W _{th}			4.573
Anteil Brennstoffwärme	a _{w_th}			1,93%
Emissionen der ungekoppelten Wärmeerzeugung	E _{Q_th}	t		922

Tabelle 11 – Emission der ungekoppelten Wärmeerzeugung

7.2 Emissionen Hilfsstrombezug

Die aus dem Strombezug für das Wärmenetz resultierenden CO₂-Emissionen sind das Produkt aus dem Stromverbrauch und der spezifischen Emission des eingesetzten Stromes gemäß Stromkennzeichnung (§42 EnWG).

$$E_{HEX} = f_{HEX} A_{HN} \quad (\text{FW309-6, Formel 6})$$

			2020 - 2022
Summe Hilfsstrombezug (siehe 3.2.2.1)	A _{HN}		283,8

			2020 - 2022
spez. Emission (Kennzeichnung nach §42 EnWG, Deutschlandmix)⁷	f_{HEX} §42	t/MWh	0,338
Emissionen	E_{HEX}	t	95,8

Tabelle 12- Emission Hilfsstrombezug

7.3 Berechnung der spezifischen Emissionen der Fernwärme

Die durch die Verwendung von Fernwärme in Bad Elster verursachten CO₂-Emissionen aus dem Betrieb der KWK-Anlage (Wärmeanteil) und dem zum Betrieb des Wärmenetzes erforderlichen Hilfsstrombezug werden auf die beim Wärmenutzer gemessene Wärme bezogen.

			2020 - 2022
Emissionen der KWK-Wärmeerzeugung	E_{Q-KWK}	t	15.799
Emissionen der ungekoppelten Wärmeerzeugung	E_{Q_th}		924
Emissionen Hilfsstrombezug	E_{HEX}		96
Summe Emissionen Wärmeerzeugung und – verteilung	$E_{\Sigma WL}$		16.817
Wärmeabsatz = Summe Wärmelieferung	$Q_{\Sigma WL}$	MWh	87.867
spez. CO₂-Emission der Fernwärme an der Bilanzgrenze Wärmezähler Kunde	f_{WL}	t/MWh	0,191

Tabelle 13 – spez. CO₂-Emission

8 Emissionsfaktor nach CO₂KostAufG

Mit dem Inkrafttreten des Gesetzes zur Aufteilung der Kohlendioxidkosten (Kohlendioxidkostenaufteilungsgesetz - CO₂KostAufG) am 1.1.2023 wurde vom Gesetzgeber eine weitere Veröffentlichungspflicht für Wärmenetzbetreiber definiert.

Nach §3, Abs. 4 ist der entsprechend bestimmte Emissionsfaktor der gelieferten Wärme anzugeben.

Die Emissionen des Hilfsstrombezugs sind nicht Gegenstand des CO₂KostAufG und werden hier nicht berücksichtigt.

Das CO₂KostAufG nimmt in §3, Abs. 4 Nr.2 Bezug auf das in der Zuteilungsverordnung ZuV2020 festgelegte Berechnungsverfahren für die Zuordnung der Emissionen von KWK-Prozessen – die sogenannte „Finnische Methode“.

8.1 Bestimmung Emissionen der KWK-Wärme / Allokationsfaktor Wärme

Der Allokationsfaktor dient der Zuordnung der Emissionen aus dem KWK-Prozess auf die Wärmeerzeugung.

Er wird unter Nutzung der KWK-Strom- und -wärmeerzeugung für die KWK-Anlage bestimmt.

$$\alpha_T = \frac{\frac{Q_{BneKWK}}{\eta_{Q,Ref}}}{\frac{Q_{BneKWK}}{\eta_{Q,Ref}} + \frac{A_{BbrKWK}}{\eta_{Str,Ref}}}$$

Formel 5

Die für das Wärmeversorgungssystem relevanten Referenznutzungsgrade sind in der ZuV2020⁸ brennstoffabhängig definiert. Für Wärme ($\zeta_{Ref,Q}$) wurde dieser anteilig aus der KWK-

⁷ nach dem Hilfsstrombezug gewichtetes Mittel der Einzelwerte 2020 - 2022

Wärmeerzeugung Dampf und Heißwasser und den jeweiligen Referenznutzungsgraden berechnet – siehe auch Abschnitt 4, Tabelle 8.

8.2 Ergebnisse

Die Emissionsfaktoren für die Jahre 2020 bis 2022 werden anhand der Emissionen aus dem Emissionsbericht nach §5 TEHG, ohne Berücksichtigung der Vorkette, zur Verwendung im Geltungsbereich des bzw. für Zwecke nach CO2KostAufG wie folgt berechnet.

$$f_{CO2} = \frac{(E_{KWK} * \alpha_T) + E_{Q-th}}{Q_{FW}}$$

Formel 6

Es werden dafür die in Abschnitt 7 berechneten Emissionen der KWK-Erzeugung und der ungekoppelten Wärmeerzeugung verwendet.

Darin bedeuten

- α_T Allokationsfaktor
- E_{KWK} Emissionen der KWK-Erzeugung (siehe Tabelle 10)
- E_{Q-th} Emissionen der ungekoppelten Wärmeerzeugung (siehe Tabelle 11)
- Q_{FW} Summe der auf der Primärseite der Hausanschlussstation gemessenen Wärmeverbräuche (siehe Tabelle 6)

	2020	2021	2022	2020 - 2022
Allokationsfaktor KWK-Wärme	0,4993	0,5295	0,5247	0,5176
Emissionen KWK-Wärme	7.911,0 t/a	8.299,2 t/a	8.012,6 t/a	24.222,7 t
Emissionen ungekoppelte Wärme	27,7 t/a	547,8 t/a	348,6 t/a	924,1t
Emissionsfaktor	0,2609 t/MWh	0,2824 t/MWh	0,3202 t/MWh	0,2862 t/MWh

Tabelle 14 - Emissionsfaktor nach CO2KostAufG

9 Energiequellenkennzahlen

Die Anforderungen aus § 10, Absatz 2 GEG an die Deckung des Energiebedarfs von Gebäuden durch erneuerbare Energien kann durch Nutzung von Fernwärme erfüllt werden, wenn diese die Anforderungen in § 44, Absatz 2 erfüllt. Demnach muss die im Wärmenetz insgesamt verteilte Wärme

- zu einem wesentlichen Anteil aus erneuerbaren Energien
- mindestens zu 50% aus hocheffizienter KWK,
- mindestens zu 50% aus Abwärme oder
- mindestens zu 50% aus einer Kombination der vorgenannten Quellen stammen.

Der Deckungsanteil ist eine Energiequellenkennzahl und gibt an, welcher Anteil der Wärmeeinspeisung in das Fernwärmenetz aus Umweltwärme, Abwärme bzw. hocheffizienter KWK stammt.

Die Berechnung erfolgt nach AGFW-Arbeitsblatt FW309-5, Gleichung 1

⁸ dort Verweis auf zugrundeliegende delegierte Verordnung (EU) 2015/2402 der EU-Kommission vom 12.10.2015

9.1 Deckungsanteile

9.1.1 Deckungsanteil Erneuerbare Energien

Der Deckungsanteil gibt an, welcher Anteil der Wärmeeinspeisung in das Fernwärmenetz aus erneuerbarer Energie stammt. Als erneuerbare Energien werden hier die erneuerbaren Anteile am Strombezug gewertet.

Der erneuerbare Anteil von Strom, der zur Wärmeerzeugung eingesetzt wird, wurde der Veröffentlichung des Umweltbundesamtes für die Jahre 2020 – 2022 entnommen⁹ und gemittelt. Er beträgt $f_{RER,Stromnetz,avg2020-2022} = 0,442$

$$DA_{RER} = \frac{f_{RER,Stromnetz} * A_{Bzg} + Q_{BneKWK}}{\sum_{j=1}^m Q_{Bne,j}}$$

Formel 7

Eingesetzt in die Gleichung beträgt der Deckungsanteil Erneuerbare Energien

$$DA_{RER} = 0,18\%$$

9.1.2 Deckungsanteil Abwärme

Das Wärmenetz bezieht keine Wärme aus Abwärme. Für dieses Netz gilt deshalb

$$DA_{WHR} = 0$$

9.1.3 KWK-Wärme im Versorgungssystem

Der Deckungsanteil gibt an, welcher Anteil der Wärmeeinspeisung in das Fernwärmenetz aus hocheffizienten KWK-Anlagen stammt. Der Hocheffizienznachweis für die KWK-Anlage wurde überschlägig in Abschnitt 4 geführt.

$$DA_{KWK} = \frac{Q_{BneKWK}}{\sum_{j=1}^m Q_{Bne,j}}$$

Formel 8

Eingesetzt in die Gleichung beträgt der Deckungsanteil KWK

$$DA_{KWK} = 98,94\%$$

9.2 Erfüllungsgrad

Der Erfüllungsgrad ist eine Kennzahl mit der beschrieben wird, inwieweit die Mindestanforderungen (Pflichtanteile - PA) aus GEG, Teil 2, Abschnitt 4 durch den Bezug der Wärme aus dem Wärmenetz erfüllt werden können. Die Berechnung erfolgt nach AGFW-Arbeitsblatt FW309-5, Gleichung 3.

⁹ Abruf am 23.10.2023 von Internetseite

<https://www.umweltbundesamt.de/daten/umweltindikatoren/indikator-erneuerbare-energien#die-wichtigsten-fakten>

$$EG_{FW} = \sum_i^n \frac{DA_i}{PA_i}$$

Formel 9

Der Erfüllungsgrad der Fernwärme im Wärmenetz beträgt

$$EG_{FW} = 1,98$$

Der Erfüllungsgrad > 1 sagt aus, dass die **in GEG, Teil 2, Abschnitt 4 definierten Anforderungen erfüllt** werden.

9.3 Energiebezugsmix

Diese Energiequellenkennzahl gibt an, welcher Anteil, der dem Bilanzraum **zugeführten** Energien aus den einzelnen Quellen gedeckt wird.

Die Anteile werden nach AGFW-Arbeitsblatt FW309-5, Gleichung 1 berechnet.

Energiestrom	2020- 2022	Anteil
Erdgas	233.043 MWh	98,393%
Heizöl EL	3.523 MWh	1,488%
Strombezug	284 MWh	0,120%
<i>davon erneuerbarer Anteil</i>	<i>119,8 MWh</i>	<i>0,053%</i>

Tabelle 15 - Energiebezugsmix

10 Zusammenfassung

Mit der Verwendung von Bilanzdaten über drei Jahre ist die Bescheinigung über den Primärenergiefaktor, die spez. THG-Emissionen und den CO₂-Emissionsfaktor nach FW309-6 10 Jahre gültig – FW309-7, Abschnitt 6. Die Gültigkeit endet spätestens am 27.Dezember 2033.

Es wird darauf hingewiesen, dass bei Änderungen der Anlagenkonfiguration, des Anlagenbetriebes oder des Energieträgermixes des betrachteten Wärmenetzes die eine wesentliche Erhöhung des Primärenergiefaktors und/oder des THG-Emissionsfaktors bewirken, unverzüglich mit aktuelleren Daten neu berechnet werden soll.

Die Kennwerte nach FW309-1, FW309-5 (Erfüllungsgrad..) und FW309-6 wurden durch den Gutachter im AGFW-Portal *District Energy Systems*¹⁰ veröffentlicht.

Link zur Bescheinigung nach FW309-1:

https://www.district-energy-systems.info/certificates/DESN0053_FW309-1u7_04012024

Link zur Bescheinigung nach FW309-5:

https://www.district-energy-systems.info/certificates/DESN0053_FW309-5u7_04012024

Link zur Bescheinigung nach FW309-6:

https://www.district-energy-systems.info/certificates/DESN0053_FW309-6u7_04012024

¹⁰ <https://www.district-energy-systems.info/>